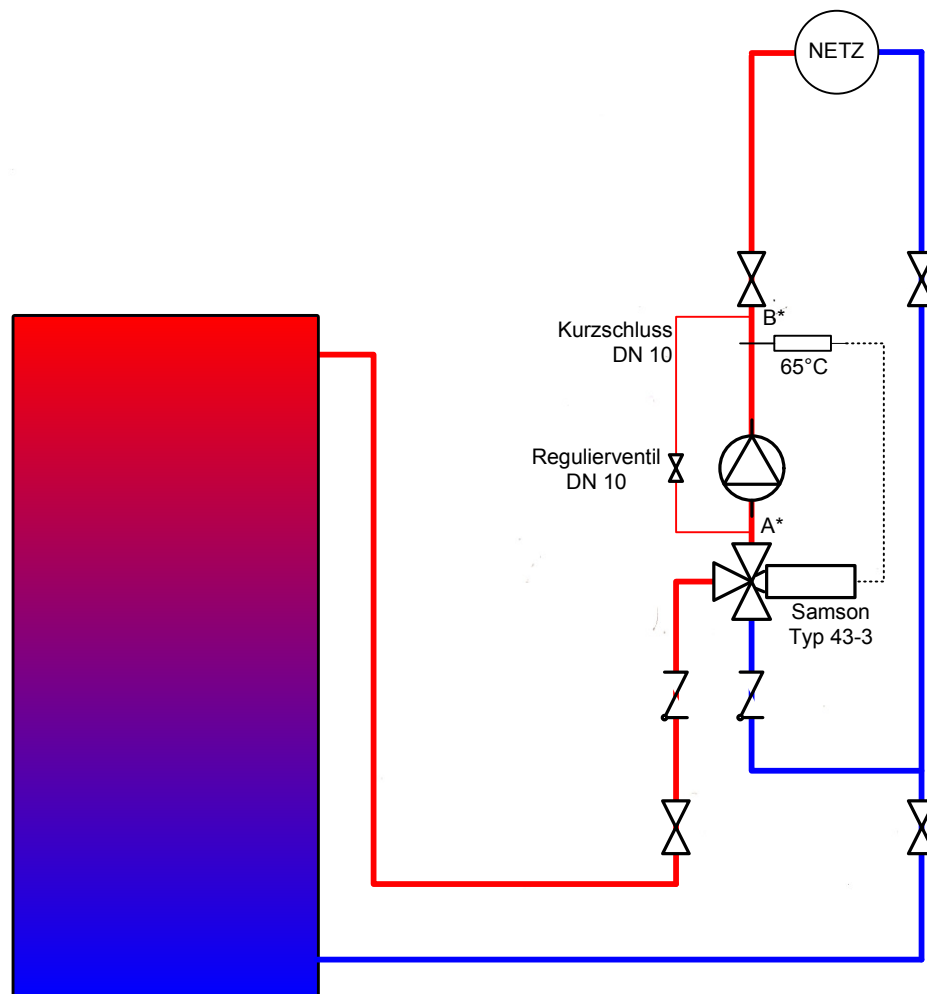




## Optimale Netzregelung in Mikronetzen in Kombination mit Wohnungsstationen



### Anmerkungen:

A\* so nahe als möglich am Mischventil einbinden

B\* mit ausreichend Abstand nach dem Vorlauffühler einbinden

Kurzschlussleitung stellt rasche Reaktionszeit des Mischventiles  
im Klein- und Kleinstlastbetrieb sicher

gswb-Haustechnik / Helmut Meisl / 15.12.2009  
u:\ht\_meisl\#meisl\#allg-sv\schema\_netz\_neu.vsd